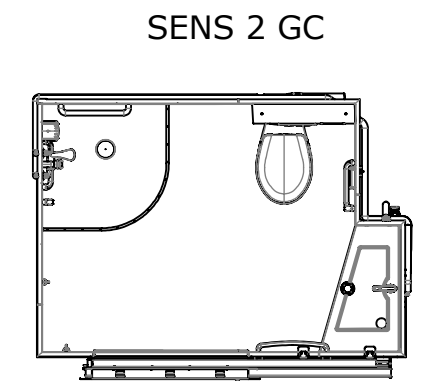
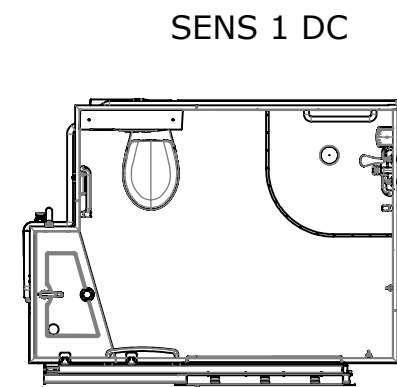
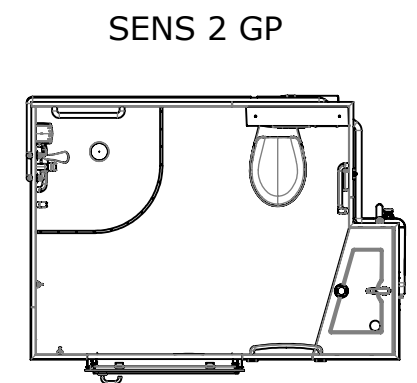
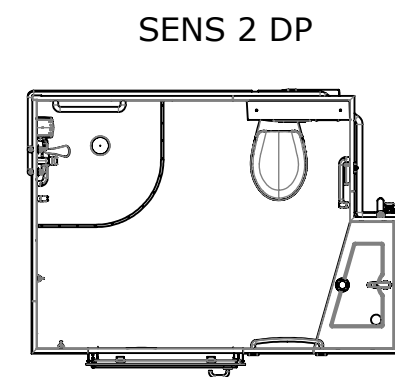
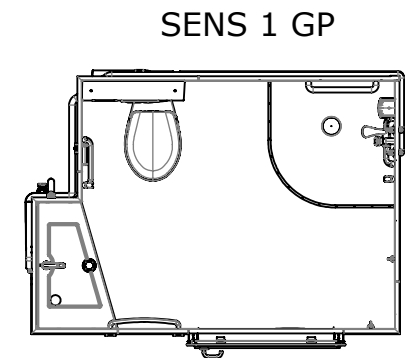
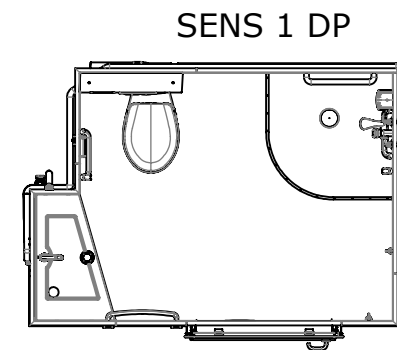
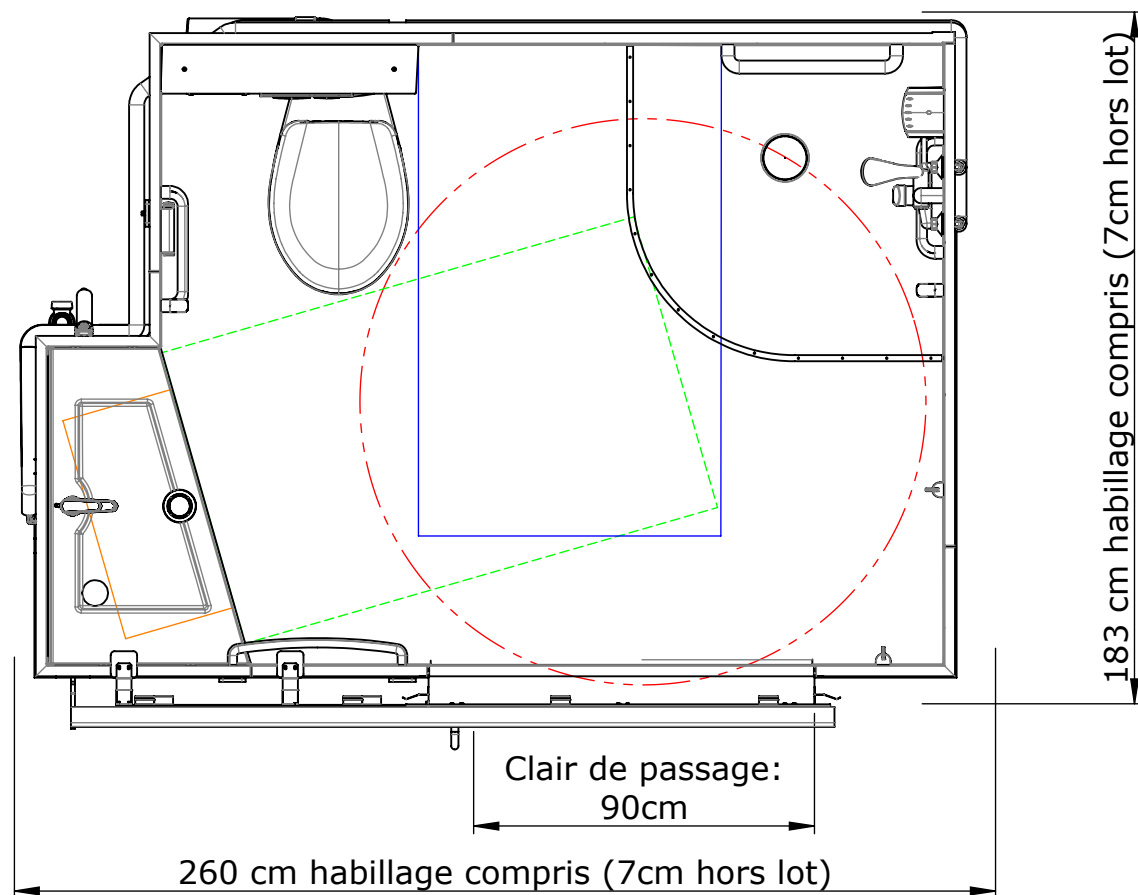



Hauteur: 227 cm

Surface intérieure utile: 3,5m²



A	Déplacer appel infirmière pousoir à coté du porte papier. Ajout boîtier détecteur de présence	08/10/2020	SM
REV.	COMMENTAIRE	DATE	REALISE
 <p>Parc Industriel de Tabari BP 9417 - 44194 CLISSON - FRANCE Tél: +33(0)2 40 36 16 67 Fax: +33(0)2 40 36 16 78 www.altor-industrie.com</p>		<p>Description: ORPHYS</p> <p>Référence: 00006741 A</p>	
		Format: A3	Echelle: 1:20
<p>Ce plan est la propriété de ALTOR INDUSTRIE, il ne peut être communiqué ou reproduit sans autorisation préalable. Il est non contractuel, la société se réservant le droit de modifier à tous moments et sans préavis le contenu de ses documents.</p>			Folio 1/2