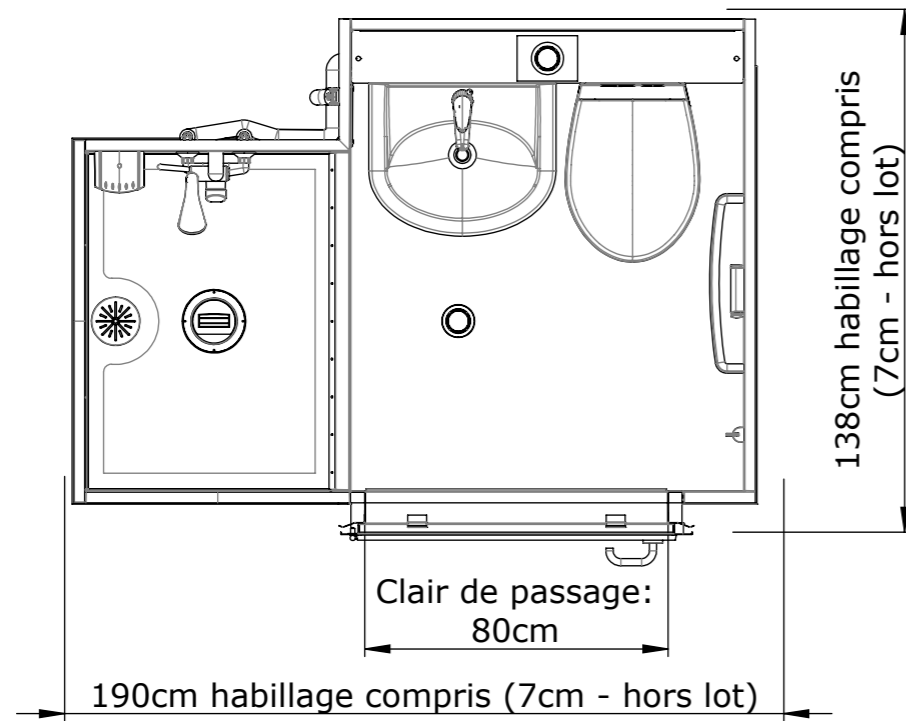


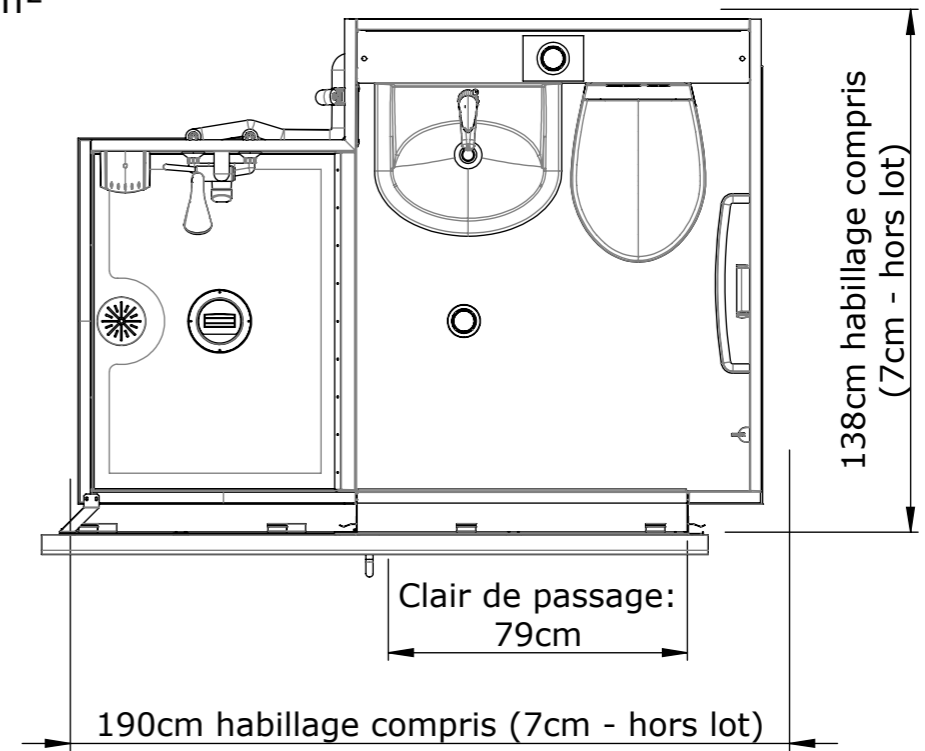
PORTE LATÉRALE



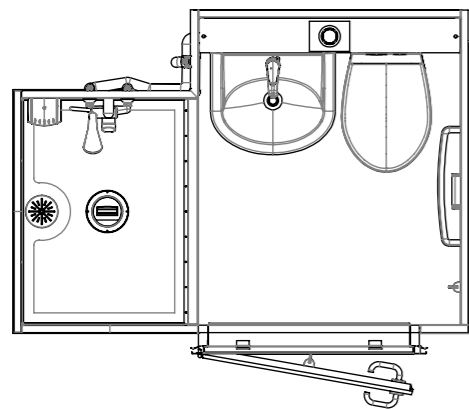
Hauteur: 226cm

Surface utile intérieure: 1,9 m²

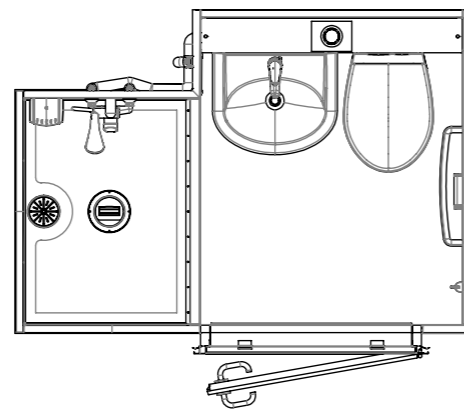
PORTE COULISSANTE



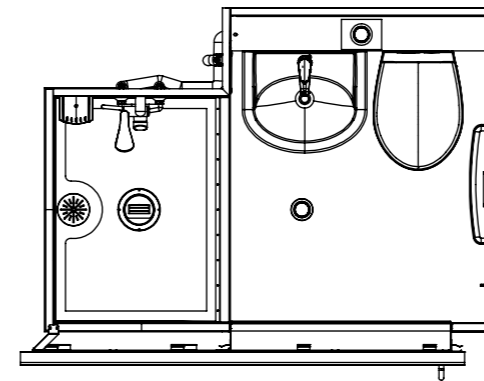
SENS 1 DP



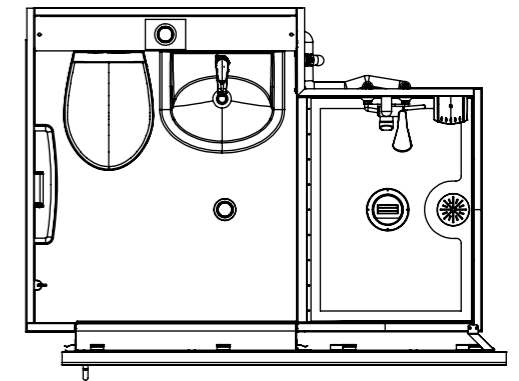
SENS 1 GP



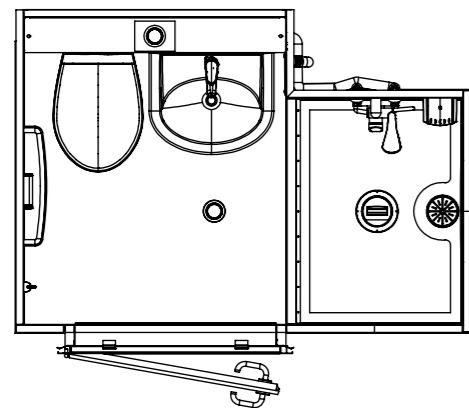
SENS 1 DC



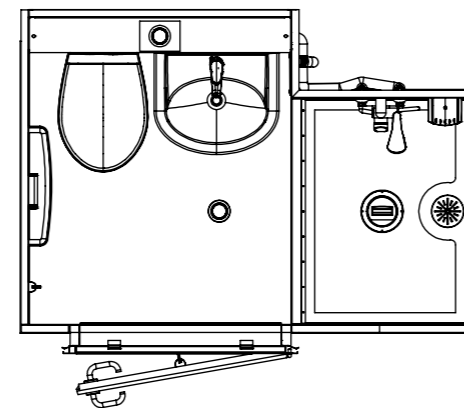
SENS 2 GC



SENS 2 DP



SENS 2 GP



A	REV.	COMMENTAIRE	DATE	En Réalisation
Description:		NOVEA PORTE LATÉRALE		
Référence:		00006499 A	Format: A3	Echelle: 1:20
Ce plan est la propriété de ALTOR INDUSTRIE, il ne peut être communiqué ou reproduit sans autorisation préalable. Il est non contractuel, la société se réservant le droit de modifier à tous moments et sans préavis le contenu de ses documents.				Folio 1/1



Parc Industriel de Tabari
 BP 9417 - 44194 CLISSON - FRANCE
 Tél: +33(0)2 40 36 16 67
 Fax: +33(0)2 40 36 16 78
 www.altor-industrie.com